

Freigegebene Batterien für PLENTICORE Released batteries for PLENTICORE

Version: 10/2022

Freigegebene Batterien / Released batteries				
Batterie / Battery	Modul Typ / Module typ	Parallelbetrieb von Batterien / Parallel operation of batteries	Wechselrichter / Inverter	Benötigter Energiezähler (siehe Dokument freigegebene Energiezähler) Required energy meter (see document released energy meters))
BYD ²⁾ Battery-Box Premium HVS/HVM	5.1	HVS (High Voltage Small) 2,56kWh, 102,4V, 25Ah, 38kg, LiFePO ₄	Mit BYD Battery-Box Premium HV Combiner Box CBH-40A / With BYD Battery-Box Premium HV Combiner Box CBH-40A	PLENTICORE plus 3.0-10 PLENTICORE BI 5.5/13 PLENTICORE BI 5.5/26 PLENTICORE BI 10/26 PLENTICORE plus 3.0 PLENTICORE plus 4.2-10 PLENTICORE plus 4.2-10 PLENTICORE BI 5.5/13 PLENTICORE BI 5.5/26 PLENTICORE BI 10/26
	7.7			
	10.2			
	12.8			
	11.0 ¹⁾	HVM (High Voltage Medium) 2,76kWh, 51,2V, 53Ah, 38kg, LiFePO ₄		
	13.8 ¹⁾			
	16.6			
	19.3			
22.1				
BYD Battery-Box HV	6.4	HV (High Voltage) 1,28kWh, 51,2V, 25Ah, 25 kg, LiFePO ₄	---	PLENTICORE plus 3.0-10 PLENTICORE BI 5.5/13
	7.7			
	9.0			
	10.2			
	11.5			
BMZ ³⁾ Hyperion	3 Module	Li-Ion NMC	---	PLENTICORE plus 3.0-10 PLENTICORE BI 5.5/13 PLENTICORE plus 3.0-10 PLENTICORE BI 5.5/13 PLENTICORE BI 5.5/26 PLENTICORE BI 10/26
	4 Module			
	5 Module			
	6 Module			
AXITEC ³⁾ AXIstorage Li SH	3 Module	Li-Ion NMC	---	PLENTICORE plus 3.0-10 PLENTICORE BI 5.5/13 PLENTICORE plus 3.0-10 PLENTICORE BI 5.5/13 PLENTICORE BI 5.5/26 PLENTICORE BI 10/26
	4 Module			
	5 Module			
	6 Module			
LG RESU FLEX	FLEX 8.6	Li-Ion NMC	---	PLENTICORE plus 3.0-10 PLENTICORE BI 5.5/26 PLENTICORE BI 10/26
	FLEX 12.9			
	FLEX 17.2			

KOSTAL Smart Energy Meter
KOSTAL Energy Meter ⁴⁾

Smart
connections.

Kontakt/Contact

KOSTAL Solar Electric GmbH
Hanferstr. 6
79108 Freiburg i. Br.
Deutschland
Tel. +49 761 477 44 - 100
Fax +49 761 477 44 - 111
www.kostal-solar-electric.com

Auswahl Batterietyp:

- Die verwendete Batterie kann im Wechselrichter oder über den Webserver unter dem Menüpunkt Servicemenü > Batteriekonfiguration > Batterietyp ausgewählt werden.

Select battery type:

- The used battery can be set under the inverter menu or via the web server menu under the item Service menu > Battery Configuration > Battery type.



Hinweis: Für den DC-Anschluss der Batterie verwenden Sie flexible und verzinnte Leitungen mit doppelter Isolierung nach EN50618. Wir empfehlen einen Querschnitt von 6mm². Beachten Sie die Angaben des Stecker-Herstellers und die technischen Daten des Wechselrichters.

Note: For the DC connection of the battery, use flexible and tinned cables with double insulation according to EN50618. We recommend a cross-section of 6mm². Note the information provided by the connector manufacturer and the technical data of the inverter.

¹⁾ Eine Verwendung der BYD Battery-Box Premium HVM 11.0 oder 13.8 ist technisch möglich. Aufgrund der relativ niedrigen Batteriespannung dieser Varianten ist auf eine Einschränkung der Lade- und Endladeleistung ($U_{\text{Bat}} \times 13\text{A max.}$ Eingangsstrom des WR) und der Systemeffizienz hinzuweisen (gilt nur für PLENTICORE plus und PLENTICORE BI 5.5/13). /

Using the BYD Battery-Box Premium HVM 11.0 or 13.8 is technically possible. Due to the relatively low battery voltage of these variants, a restriction of the charging and final charging power ($U_{\text{Bat}} \times 13\text{A max.}$ Input current of the WR) and the system efficiency must be pointed out (only applies to PLENTICORE plus and PLENTICORE BI 5.5/13).

²⁾ BYD Batterie kompatibel ab - FW BMU1.13 und BMS3.19
BYD Battery compatible from - FW BMU1.13 and BMS3.19

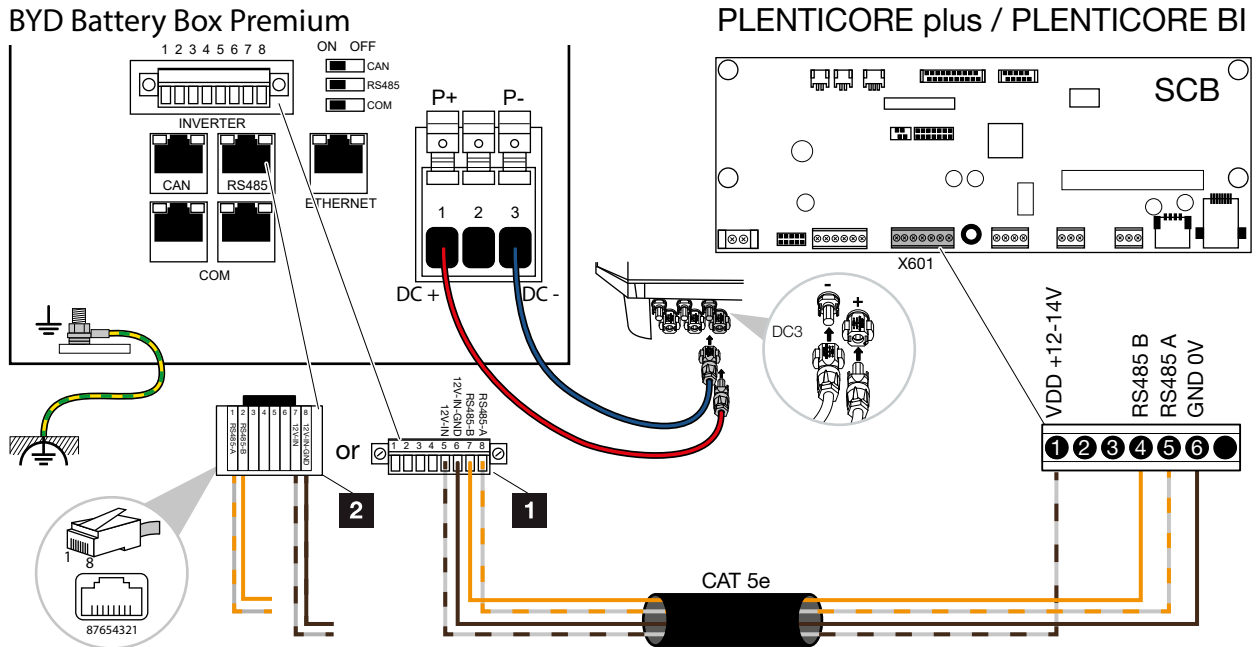
³⁾ BMZ/AXITEC Batterie kompatibel mit Gehäuse: 609678, 609812 oder 610853 und Module: 607182 oder 612033
BMZ/AXITEC Battery compatible with Device: 609678, 609812 or 610853 and modules: 607182 or 612033

⁴⁾ Nur ein Wechselrichter mit einer Batterie im System
Only with one inverter and one battery in the system

BMZ/AXITEC Battery compatible with Device: 609678, 609812 or 610853 and modules: 607182 or 612033

Kontakt/Contact

BYD Battery-Box Premium HVS/HVM - Anschluss / Connection



BYD Battery-Box Premium (1)	PLENTICORE plus PLENTICORE BI	Anschluss / Connection	Kabel / Cable
5	1	+12V	min. Cat.5e Twisted pair max. Ø 6,8mm max. 15m
6	6	GND	
8	5	RS485 A	
7	4	RS485 B	

BYD Battery-Box Premium (2)	PLENTICORE plus PLENTICORE BI	Anschluss / Connection	Kabel / Cable
7	1	+12V	min. Cat.5e Twisted pair max. Ø 6,8mm max. 15m
8	6	GND	
1	5	RS485 A	
2	4	RS485 B	

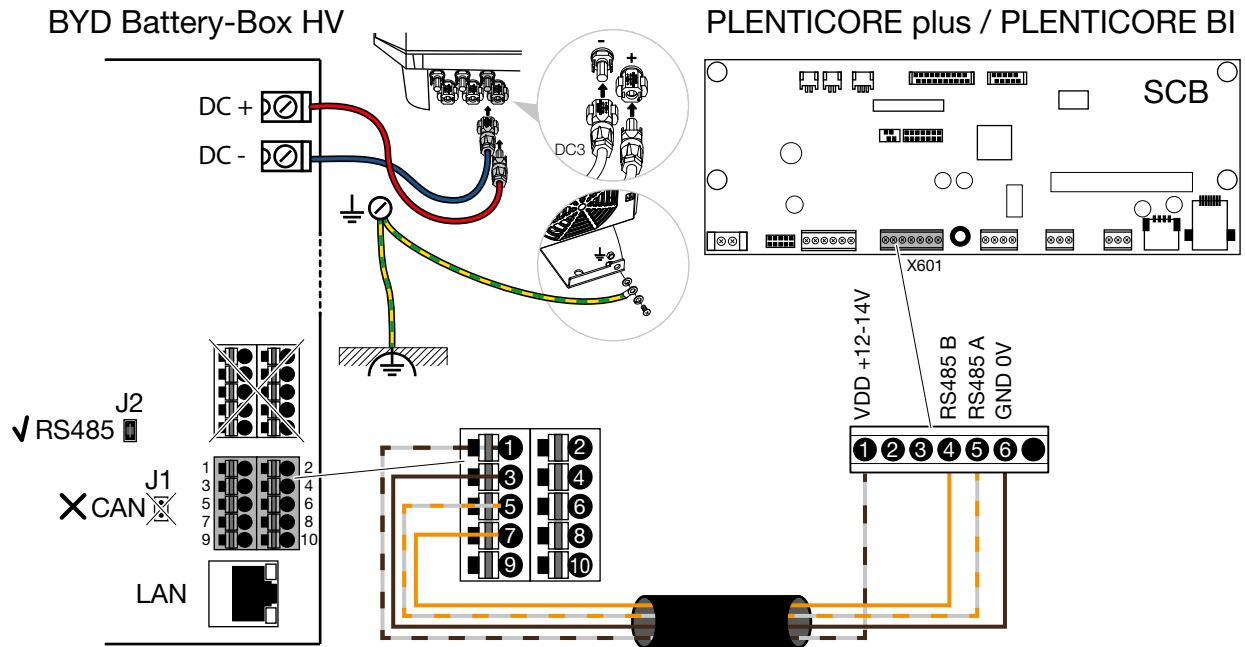
Technische Änderungen und Irrtümer vorbehalten. Aktuelle Informationen finden Sie unter www.kostal-solar-electric.com. Hersteller: KOSTAL Industrie Elektrik GmbH, Hagen, Deutschland
This manual is subject to technical changes and printing errors. You can find current information at www.kostal-solar-electric.com. Manufacturer: KOSTAL Industrie Elektrik GmbH, Hagen, Germany

Smart connections.

Kontakt/Contact

KOSTAL Solar Electric GmbH
Hanferstr. 6
79108 Freiburg i. Br.
Deutschland
Tel. +49 761 477 44 - 100
Fax +49 761 477 44 - 111
www.kostal-solar-electric.com

BYD Battery-Box HV - Anschluss / Connection



BYD Battery-Box HV	PLENTICORE plus PLENTICORE BI	Anschluss / Connection	Kabel / Cable
1	1	+12V	min. Cat.5e Twisted pair max. Ø 6,8mm max. 15m
3	6	GND	
5	5	RS485 A	
7	4	RS485 B	

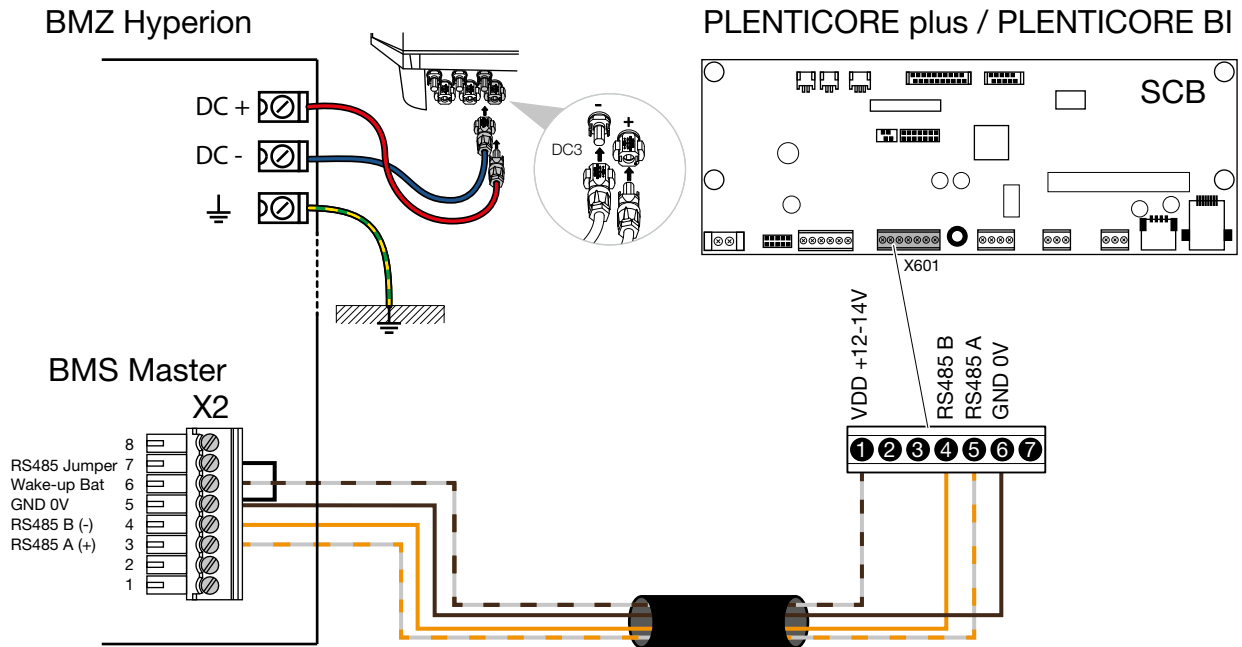


Wichtiger Hinweis: Bei nicht ordnungsgemäßer Erdung der Batterie und Wechselrichter, kann es am Gehäuse der Batterie zu unzulässigen Berührungsspannungen des Gehäuses gegen PE kommen. Daher ist es wichtig, Batterie sowie Wechselrichter ordnungsgemäß zu erden.

Important note: If the battery and inverter are not properly grounded, the battery housing may have inadmissible touch voltages against PE. It is therefore important to properly ground the battery and inverter.

Kontakt/Contact

BMZ Hyperion - Anschluss / Connection



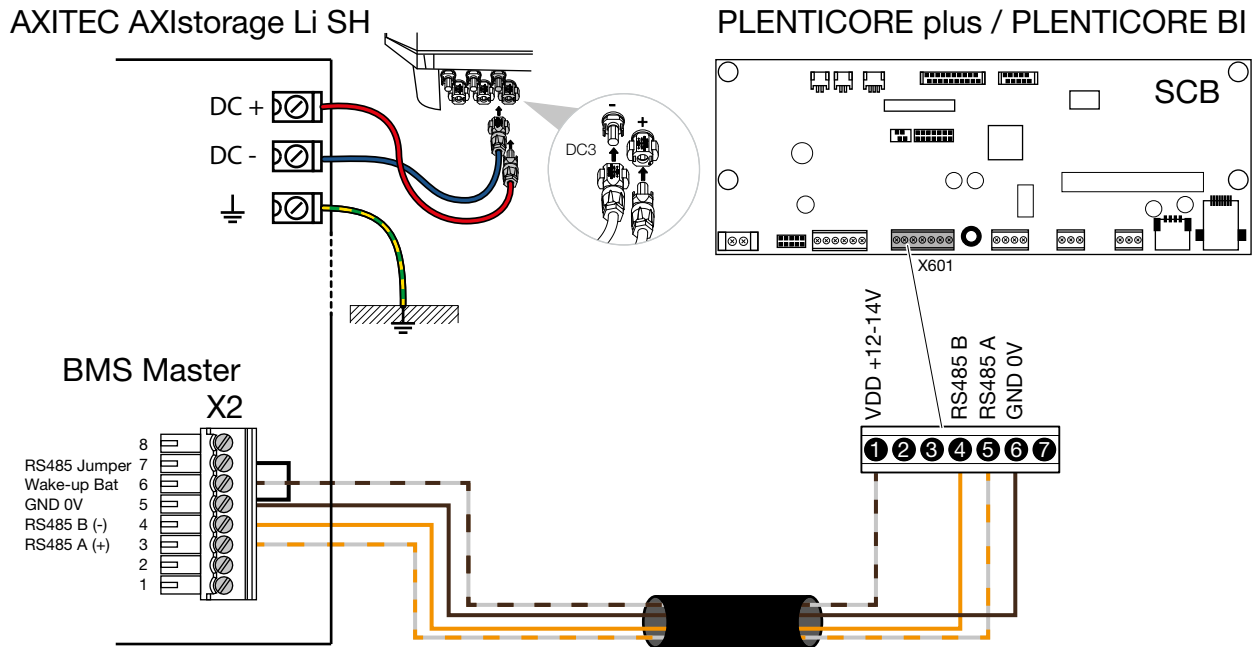
BMZ Hyperion	PLENTICORE plus PLENTICORE BI	Anschluss / Connection	Kabel / Cable
6	1	+12V	min. Cat.5e Twisted pair max. Ø 6,8mm max. 5m
5	6	GND	
3	5	RS485 A	
4	4	RS485 B	
5 > 7	-	RS485 Jumper	



DC-Kabel max. 5m (Batterie > Wechselrichter)
DC-cable max. 5m (Battery > inverter)

Kontakt/Contact

AXITC AXIstorage Li SH - Anschluss / Connection



AXITEC AXIstorage Li SH	PLENTICORE plus PLENTICORE BI	Anschluss / Connection	Kabel / Cable
6	1	+12V	min. Cat.5e Twisted pair max. Ø 6,8mm max. 5m
5	6	GND	
3	5	RS485 A	
4	4	RS485 B	
5 > 7	-	RS485 Jumper	



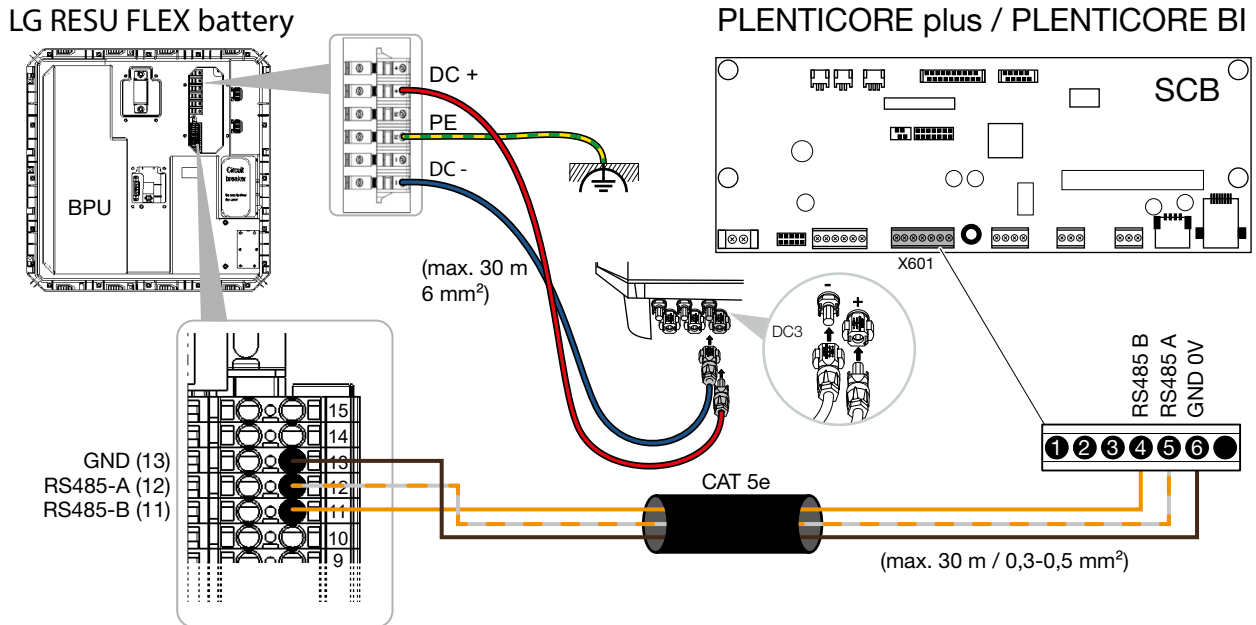
DC-Kabel max. 5m (Batterie > Wechselrichter)
DC-cable max. 5m (Battery > inverter)

Smart
connections.

Kontakt/Contact

KOSTAL Solar Electric GmbH
 Hanferstr. 6
 79108 Freiburg i. Br.
 Deutschland
 Tel. +49 761 477 44 - 100
 Fax +49 761 477 44 - 111
 www.kostal-solar-electric.com

LG RESU FLEX - Anschluss / Connection



LG RESU FLEX	PLENTICORE plus PLENTICORE BI	Anschluss / Connection	Kabel / Cable
RS485-B (11)	4	RS485 B	min. Cat.5e Twisted pair max. Ø 6,5mm max. 30m
RS485-A (12)	5	RS485 A	
GND (13)	6	GND	



DC-Kabel max. 30m (Batterie > Wechselrichter)
DC-cable max. 30m (Battery > inverter)

Smart
connections.

Kontakt/Contact

KOSTAL Solar Electric GmbH
 Hanferstr. 6
 79108 Freiburg i. Br.
 Deutschland
 Tel. +49 761 477 44 - 100
 Fax +49 761 477 44 - 111
 www.kostal-solar-electric.com